




COMMESSA T8175

Euro.PA Service S.r.l.


Completamento del sistema delle infrazioni
semaforiche del Comune di Parabiago

ID: T8175-0001-AA-REVO

CLIENTE/CUSTOMER Euro.PA Service S.r.l.		DATA DATE 20/03/2017
IMPIANTO/PLANT Completamento del sistema delle infrazioni semaforiche nel Comune di Parabiago.		REV. 0
PROPRIETA'/PROPERTY 	TITOLO DISEGNO/DRAWING TITLE COPERTINA	FORMATO/FORMAT UNI EN ISO 216 A3
	CODICE/CODE (ID) T8175-0001-AA-REVO	GR.-FG. GR.-SH. 100-000

Tutti i diritti sono strettamente riservati. La riproduzione o la comunicazione a terzi è vietata in qualunque forma senza autorizzazione scritta della proprietà. All rights strictly reserved. Reproduction or issue to third parties in any form whatever is not permitted without written authority from the property.

Tutti i diritti sono strettamente riservati. La riproduzione o la comunicazione a terzi è vietata in qualunque forma senza autorizzazione scritta della proprietà. All rights strictly reserved. Reproduction or issue to third parties in any form whatever is not permitted without written authority from the property.

1	2	3	4	5	6	7	8
Gr.-Fg. Gr.-Sh.	Rev. Rev.	Data Date	Descrizione Description				
100-000	0	27/04/2016	COPERTINA				
100-001	0	27/04/2016	ELENCO DISEGNI				
105-001	0	27/04/2016	ELENCO REVISIONI				
110-001	0	27/04/2016	TIPICO INSTALLATIVO E DETTAGLIO SEGNALETICA VERTICALE				
110-002	0	27/04/2016	SEZIONI TIPICHE CAVIDOTTI				
112-000	0	27/04/2016	PLANIMETRIA DI PROGETTO SS 33 C.SO SEMPIONE DIR. NERVIANO				
112-001	0	27/04/2016	FOTOINSERIMENTO APPARATI SS 33 C.SO SEMPIONE DIR. NERVIANO				
112-002	0	27/04/2016	FOTO SATELLITARE COLLOCAZIONE APPARATI SS 33 C.SO SEMPIONE DIR. NERVIANO				
Note : TOTALE DISEGNI N. 9							
LEGENDA GRUPPI			131 DISEGNI DI INTERCONNESSIONI	CLIENTE/CUSTOMER		DATA DATE	
100 COPERTINA ED ELENCO DISEGNI	105 ELENCO REVISIONI	110 DISEGNI DIMENSIONALI E COSTRUTTIVI	135 DISEGNI MORSETTIERE	Euro.PA Service S.r.l.		20/03/2017	
112 DISEGNI DI LAYOUT	120 ELENCO PARTI MECCANICHE	121 ELENCO PARTI ELETTRICHE, PNEUMATICHE	136 DISEGNI A BLOCCHI	IMPIANTO/PLANT		REV.	
125 ELENCO PARTI DI RICAMBIO CONSIGLiate	130 DISEGNI ELETTRICI, IDRAULICI E PNEUMATICI	160 DISEGNI PER SETTAGGI/AGGIUSTAGGI E ISTRUZIONI DI TEST	231 DISEGNI LISTE DI INTERCONNESSIONI	Completamento del sistema delle infrazioni semaforiche nel Comune di Parabiago.		0	
130 DISEGNI ELETTRICI, IDRAULICI E PNEUMATICI		231 DISEGNI LISTE DI INTERCONNESSIONI	460 DISEGNI ELENCO CAVI	PROPRIETA'/PROPERTY		FORMATO/FORMAT	
		619 FILE CAD, TABELLE/DISEGNI	619 FILE CAD, TABELLE/DISEGNI	 Project Automation ingegneria dei sistemi		UNI EN ISO 216	
				TITOLO DISEGNO/DRAWING TITLE		A3	
				ELENCO DISEGNI		GR.-FG.	
				CODICE/ CODE (ID) T8175-0001-AA-REVO		GR.-SH.	
						100-001	
1	2	3	4	5	6	7	8

Tutti i diritti sono strettamente riservati. La riproduzione o la comunicazione a terzi è vietata in qualunque forma senza autorizzazione scritta della proprietà. All rights strictly reserved. Reproduction or issue to third parties in any form whatever is not permitted without written authority from the property.

ELENCO REVISIONI/REVISIONS INDEX

Rev.	Data/Date	Descrizione delle modifiche / Description of changes
0	20/03/2017	Prima Emissione

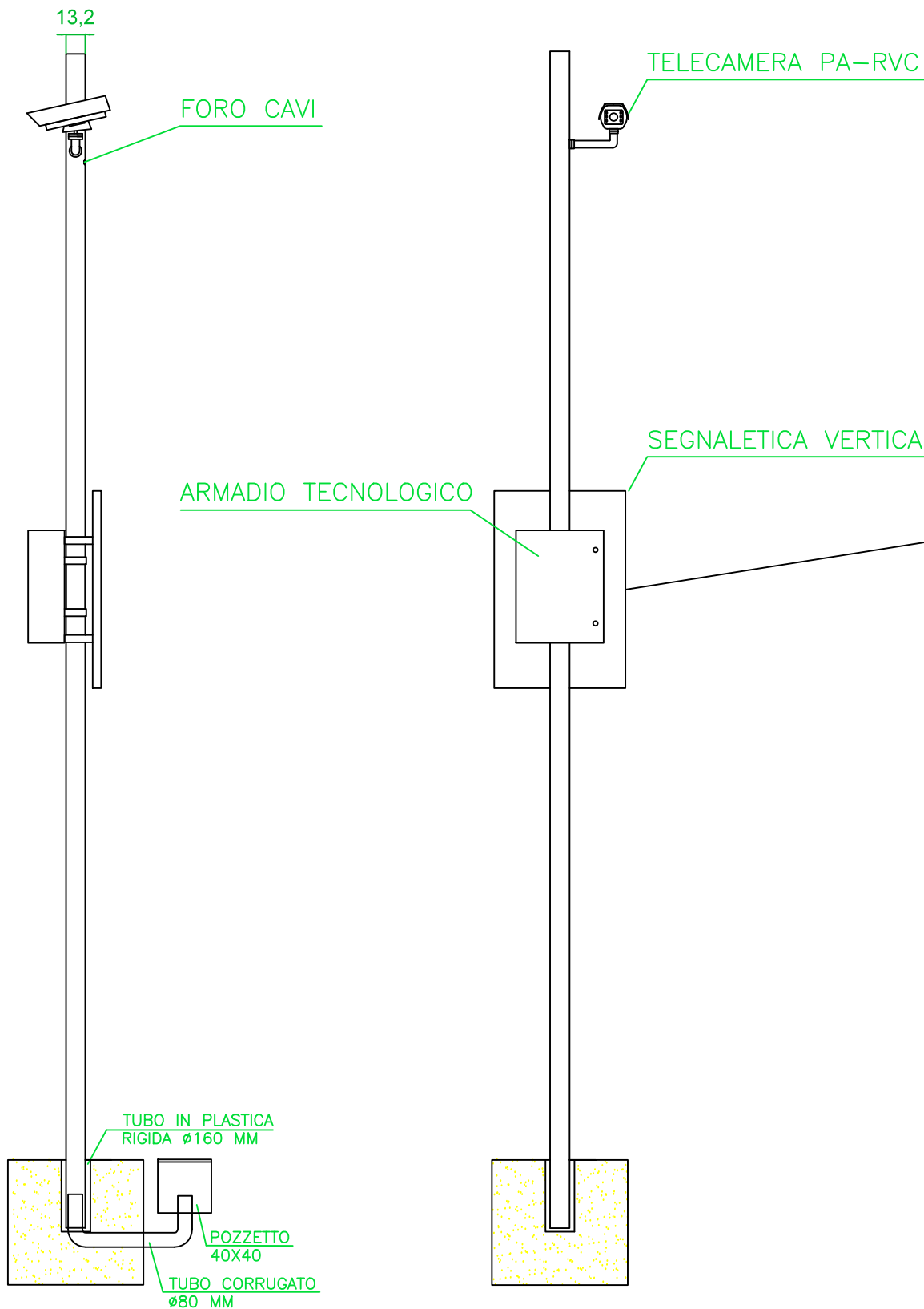
GESTIONE DEL DOCUMENTO/DOCUMENT MANAGEMENT

Attività Activity	Funzione/Reparto/Ente Function/Department/Body	Ruolo Role	N. Cognome Name	Firma Signature
Redazione/Drafting	BU CIVILE/MOBILITA'	PL	A. ANEDDA	
Verifica/Check	BU CIVILE/MOBILITA'	PL	A. ANEDDA	
Approvazione/Approval	BU CIVILE/MOBILITA'	PM	A. PASQUARIELLO	

CLIENTE/CUSTOMER Euro.PA Service S.r.l.	DATA DATE 20/03/2017
IMPIANTO/PLANT Completamento del sistema delle infrazioni semaforiche nel Comune di Parabiago.	REV. 0
PROPRIETA'/PROPERTY Project Automation <small>ingegneria dei sistemi</small>	TITOLO DISEGNO/DRAWING TITLE ELENCO REVISIONI
CODICE/CODE (ID) T8175-0001-AA-REVO	FORMATO/FORMAT UNI EN ISO 216 A3 GR.-FG. GR.-SH. 105-001

Tutti i diritti sono strettamente riservati. La riproduzione o la comunicazione a terzi è vietata in qualunque forma senza autorizzazione scritta della proprietà. All rights strictly reserved. Reproduction or issue to third parties in any form whatever is not permitted without written authority from the property.

SISTEMA PA-RVC

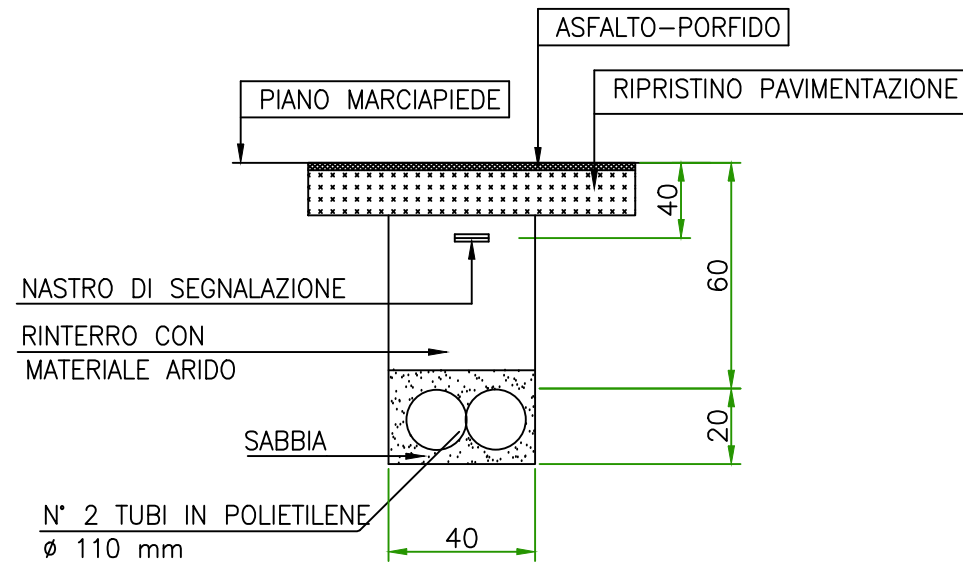


SEGNALETICA DI VARCO E PREAVISO
(60 m PRIMA DEL PUNTO DI RILEVAMENTO)
misure 60x90 cm

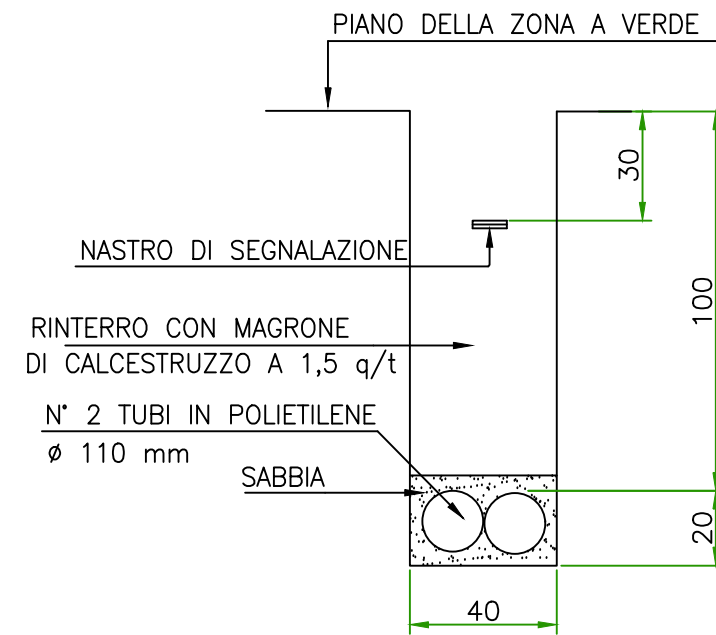


CLIENTE/CUSTOMER Euro.PA Service S.r.l.	DATA DATE 20/03/2017
IMPIANTO/PLANT Completamento del sistema delle infrazioni semaforiche nel Comune di Parabiago.	REV. 0
PROPRIETA'/PROPERTY Project Automation ingegneria dei sistemi	FORMATO/FORMAT UNI EN ISO 216 A3
TITOLO DISEGNO/DRAWING TITLE TIPICO INSTALLATIVO E DETTAGLIO SEGNALETICA VERTICALE	GR.-FG. GR.-SH. 110-001
CODICE/CODE (ID) T8175-0001-AA-REVO	

SEZIONE DI CAVIDOTTO SU MARCIAPIEDE

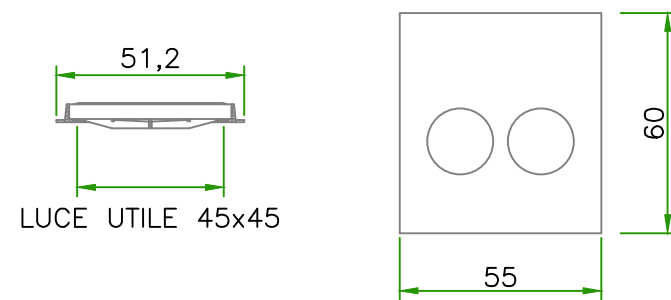


SEZIONE DI CAVIDOTTO SU TERRA

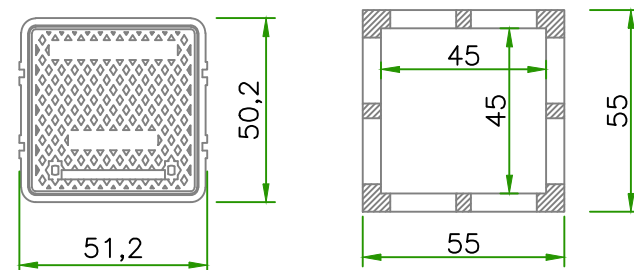


CHIUSINO GHISA 45x45 INTERNO

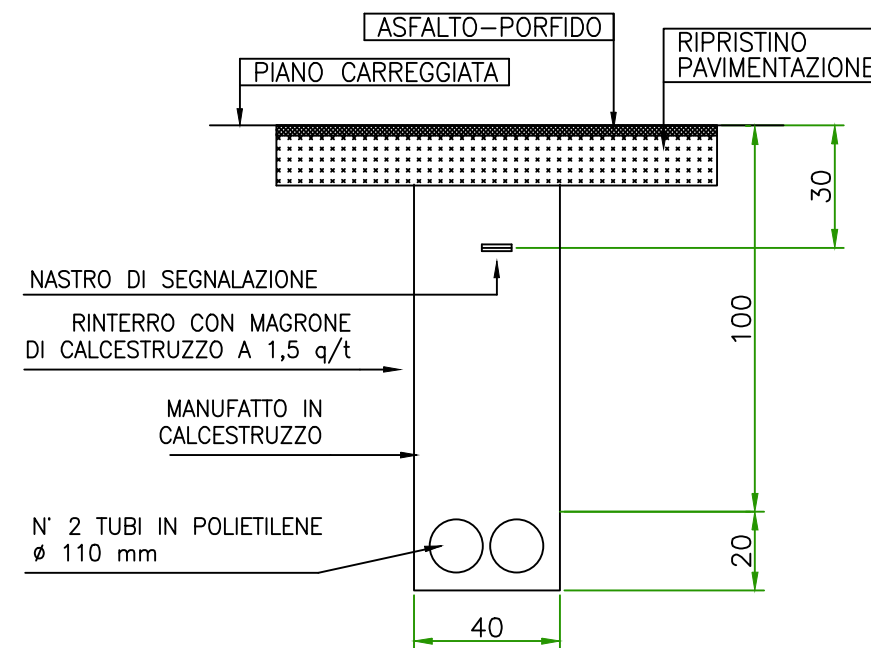
CHIUSINO VISTA LATERALE POZZETTO VISTA LATERALE



CHIUSINO VISTA DALL'ALTO POZZETTO VISTA DALL'ALTO



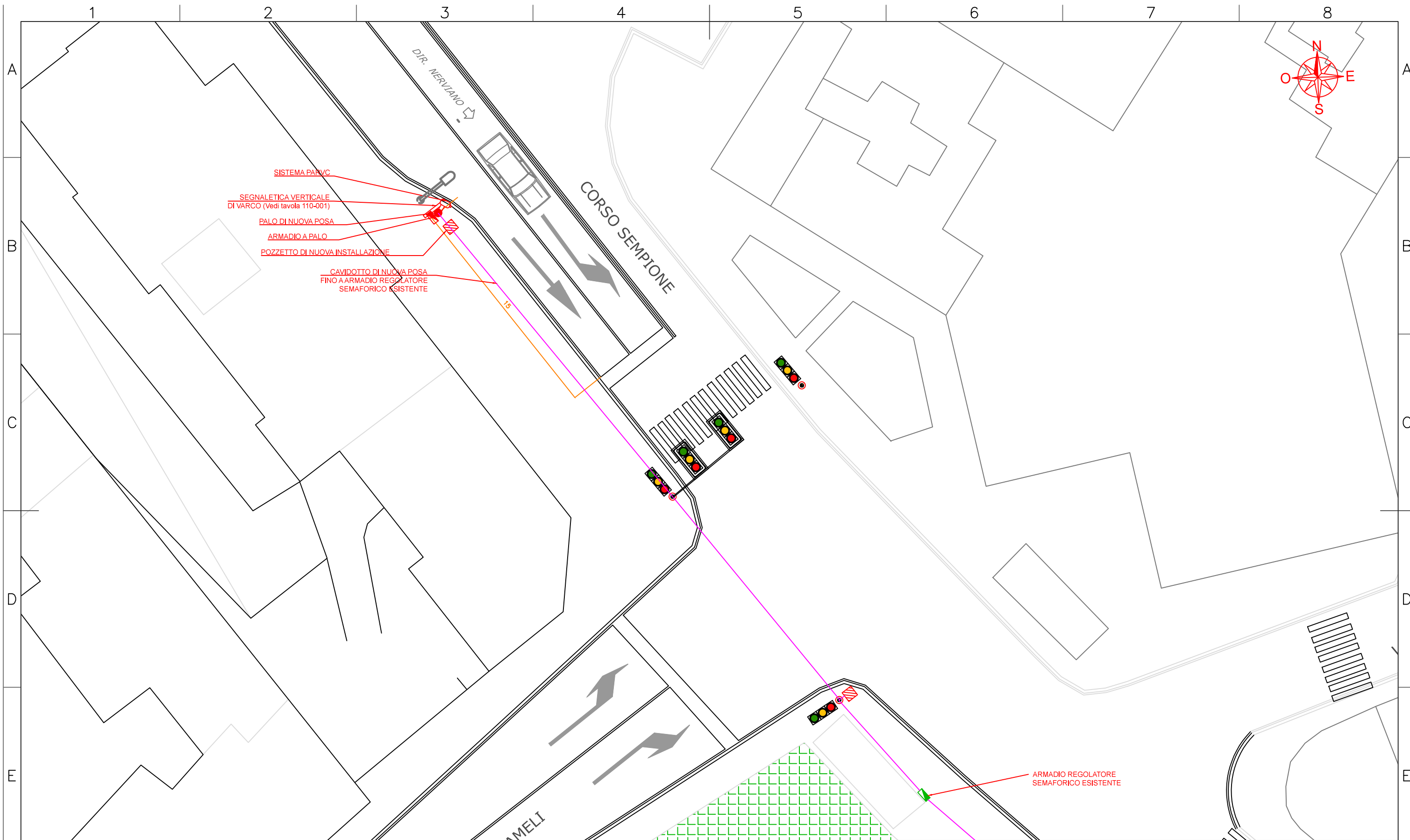
SEZIONE TIPICA IN ATTRAVERSAMENTO STRADALE O TRANVIARIO DI CAVIDOTTO A 8 TUBI




CLIENTE/CUSTOMER Euro.PA Service S.r.l.		DATA DATE 20/03/2017
IMPIANTO/PLANT Completamento del sistema delle infrazioni semaforiche nel Comune di Parabiago.		REV. 0
PROPRIETA'/PROPERTY ingegneria dei sistemi	TITOLO DISEGNO/DRAWING TITLE SEZIONI TIPICHE CAVIDOTTI	FORMATO/FORMAT UNI EN ISO 216 A3
CODICE/CODE (ID) T8175-0001-AA-REVO		GR.-FG. GR.-SH. 110-002

Tutti i diritti sono strettamente riservati. La riproduzione o la comunicazione a terzi è vietata in qualunque forma senza autorizzazione scritta della proprietà. All rights strictly reserved. Reproduction or issue to third parties in any form whatever is not permitted without written authority from the property.

Tutti i diritti sono strettamente riservati. La riproduzione o la comunicazione a terzi è vietata in qualunque forma senza autorizzazione scritta della proprietà. All rights strictly reserved. Reproduction or issue to third parties in any form whatever is not permitted without written authority from the property.



CLIENTE/CUSTOMER Euro.PA Service S.r.l.		DATA DATE 20/03/2017
IMPIANTO/PLANT Completamento del sistema delle infrazioni semaforiche nel Comune di Parabiago.		REV. 0
PROPRIETA'/PROPERTY  Project Automation ingegneria dei sistemi	TITOLO DISEGNO/DRAWING TITLE PLANIMETRIA DI PROGETTO SS 33 C.SO SEMPIONE DIR. NERVIANO	FORMATO/FORMAT UNI EN ISO 216 A3
CODICE/CODE (ID) T8175-0001-AA-REVO		GR.-FG. GR.-SH. 112-000

FOTOINSERIMENTO



Tutti i diritti sono strettamente riservati. La riproduzione o la comunicazione a terzi è vietata in qualunque forma senza autorizzazione scritta della proprietà. All rights strictly reserved. Reproduction or issue to third parties in any form whatever is not permitted without written authority from the property.

CLIENTE/CUSTOMER Euro.PA Service S.r.l.		DATA DATE 20/03/2017
IMPIANTO/PLANT Completamento del sistema delle infrazioni semaforiche nel Comune di Parabiago.		REV. 0
PROPRIETA'/PROPERTY  ingegneria dei sistemi	TITOLO DISEGNO/DRAWING TITLE FOTO SATELLITARE PER COLLOCAZIONE APPARATI SS 33 C.SO SEMPIONE DIR. NERVIANO	FORMATO/FORMAT UNI EN ISO 216 A3
CODICE/CODE (ID) T8175-0001-AA-REVO		GR.-FG. GR.-SH. 112-001

FOTO SATELLITARE COLLOCAZIONE APPARATI SS 33 C.SO SEMPIONE DIR. NERVIANO




SEGNALETICA DI PREAVISO

SISTEMA PA-RVC

IMPIANTO PA-RVC ESISTENTE

SS33

Tutti i diritti sono strettamente riservati. La riproduzione o la comunicazione a terzi è vietata in qualunque forma senza autorizzazione scritta della proprietà. All rights strictly reserved. Reproduction or issue to third parties in any form whatever is not permitted without written authority from the property.

CLIENTE/CUSTOMER Euro.PA Service S.r.l.		DATA DATE 20/03/2017
IMPIANTO/PLANT Completamento del sistema delle infrazioni semaforiche nel Comune di Parabiago.		REV. 0
PROPRIETA'/PROPERTY  ingegneria dei sistemi	TITOLO DISEGNO/DRAWING TITLE FOTO SATELLITARE COLLOCAZIONE APPARATI SS 33 C.SO SEMPIONE DIR. NERVIANO	FORMATO/FORMAT UNI EN ISO 216 A3
CODICE/CODE (ID) T8175-0001-AA-REVO		GR.-FG. GR.-SH. 112-002